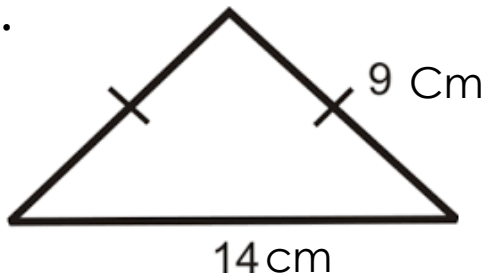


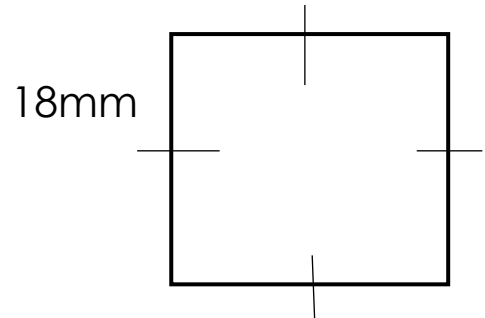
Le périmètre

- Trouve le périmètre d'au moins 4 figures ci-dessous.
- Montre ou explique comment tu l'as trouvé.
- N'oublie pas d'inclure les unités de mesure appropriées (mm/cm/m/km)

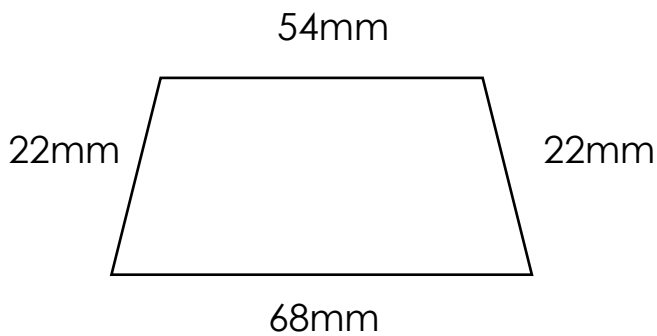
1.



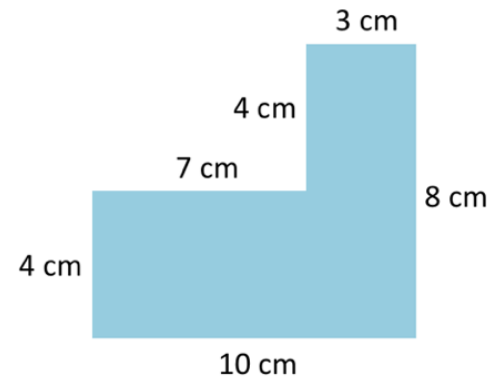
2.



3.

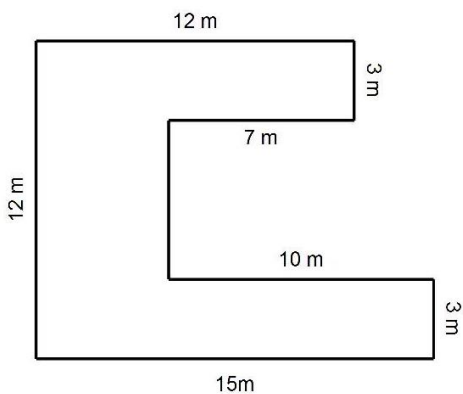


4.



***Fais Attention... les figures ci-dessous manquent des mesures!**

5.



6.

